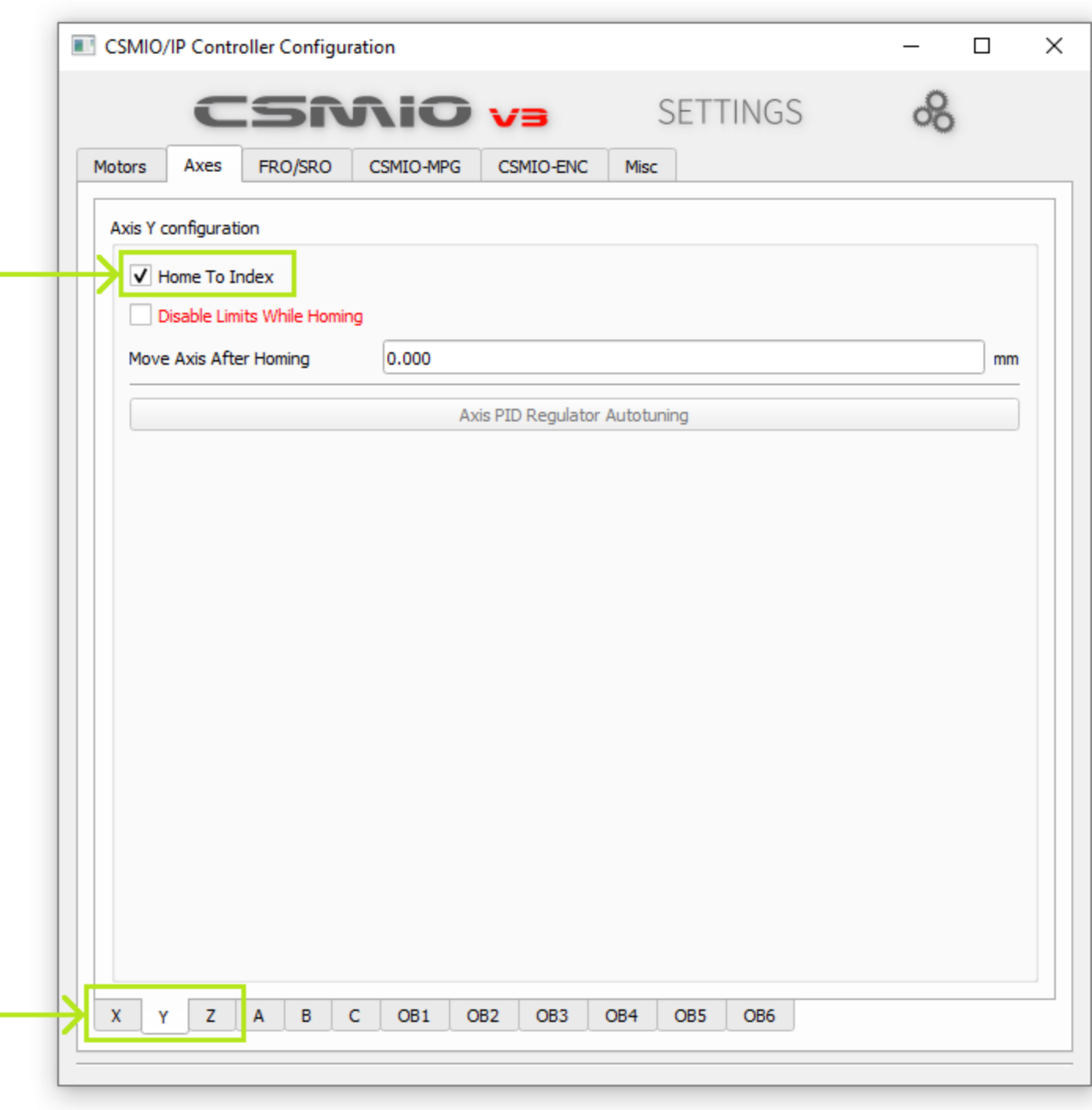
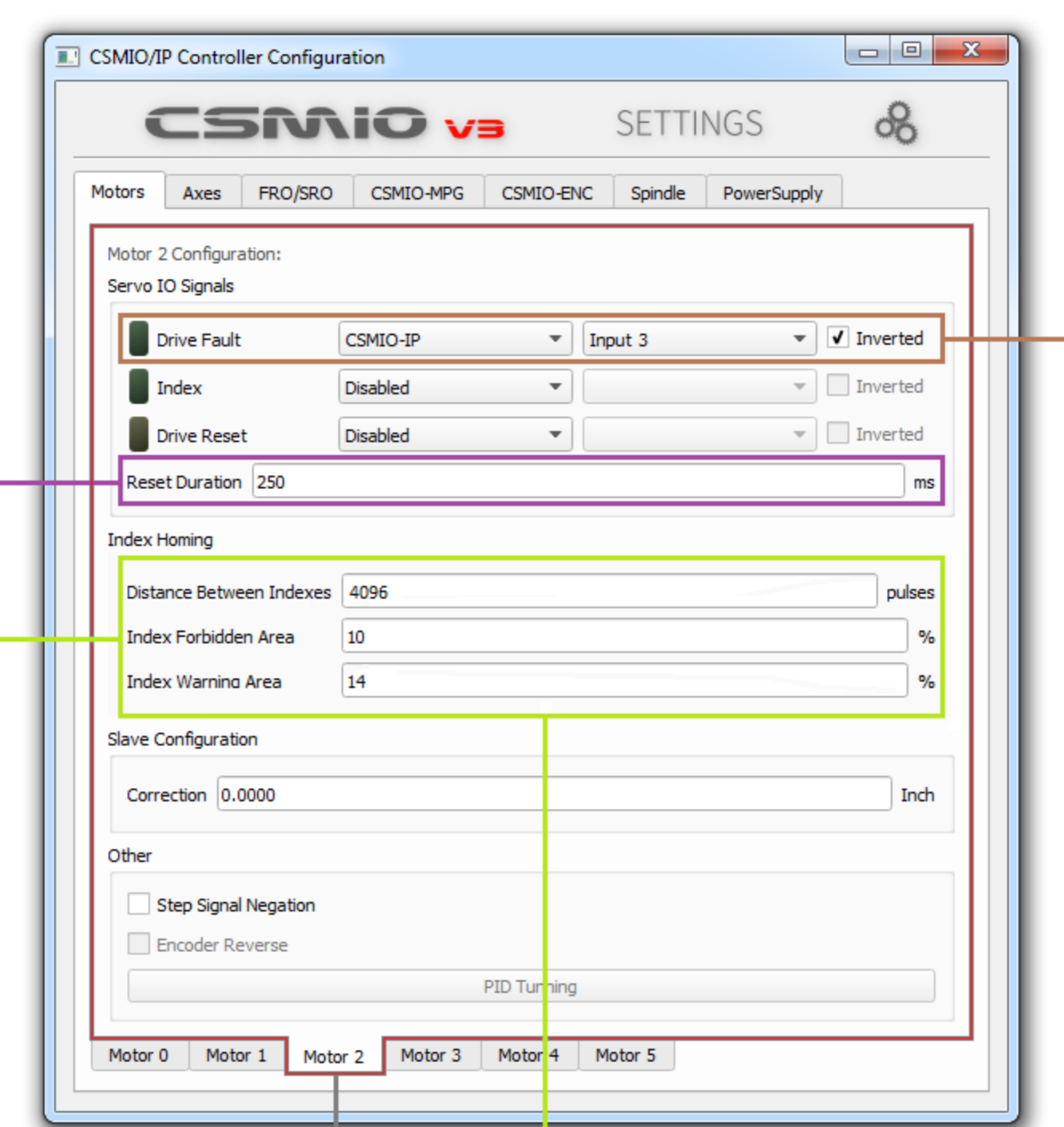
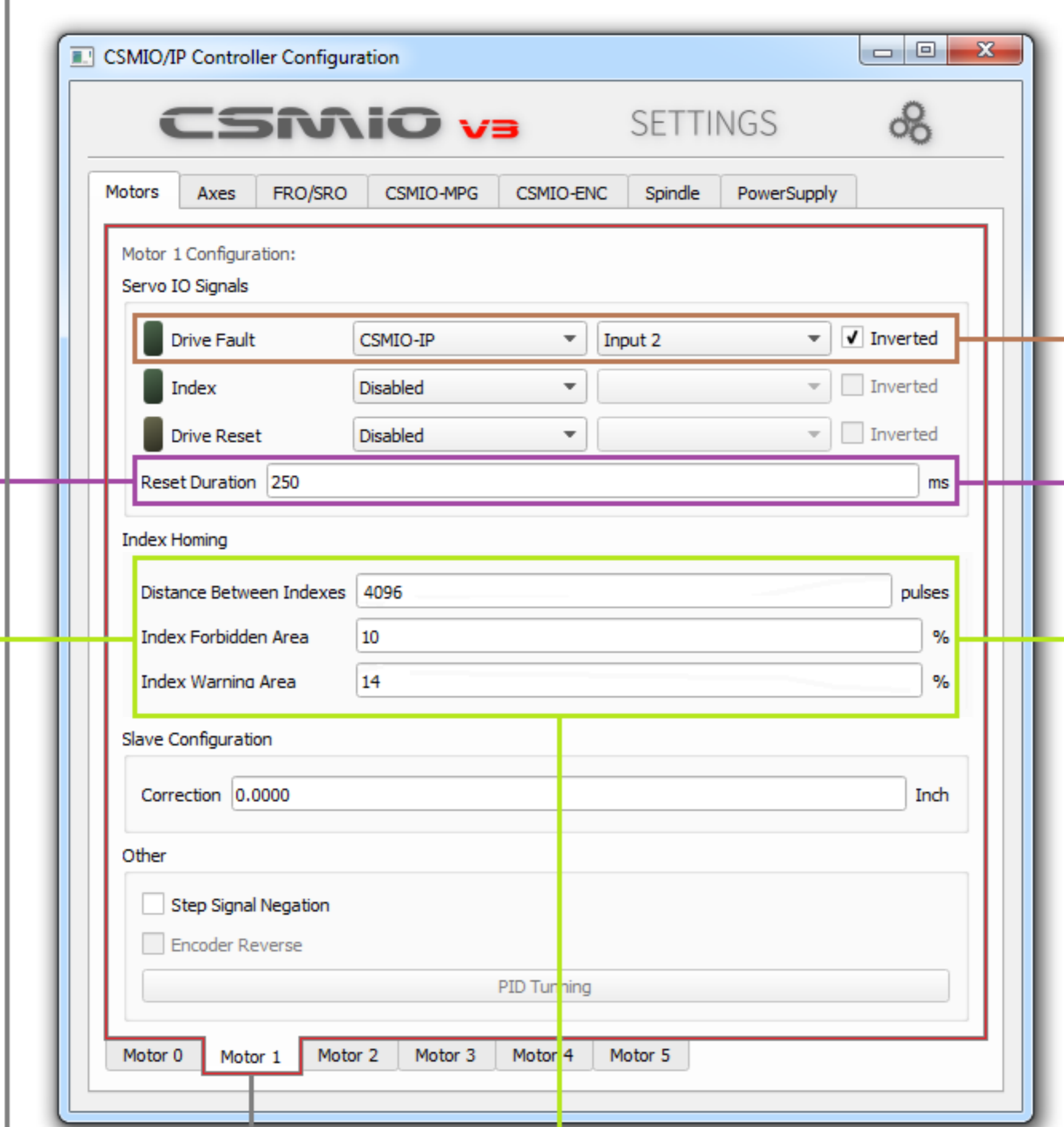
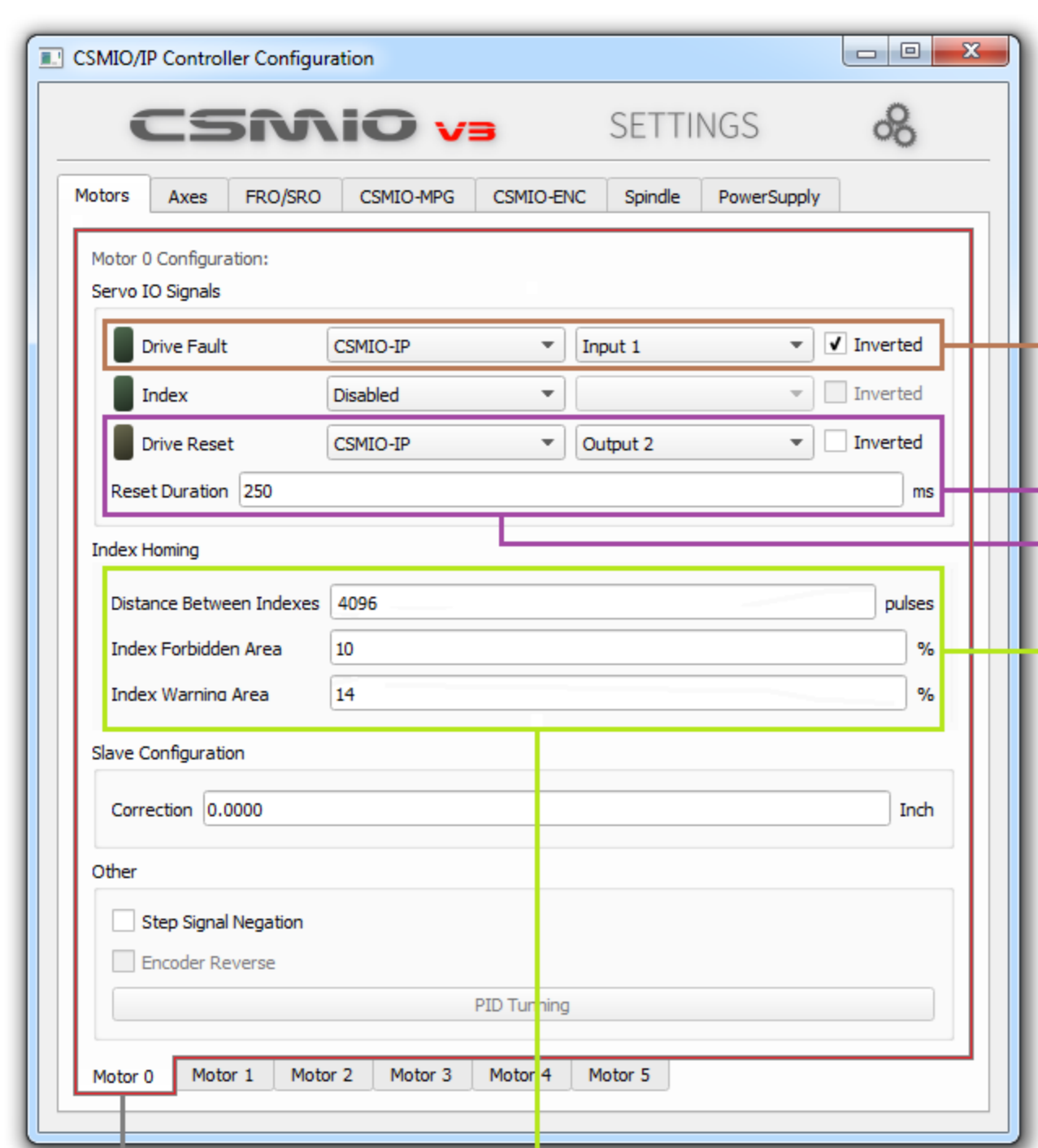
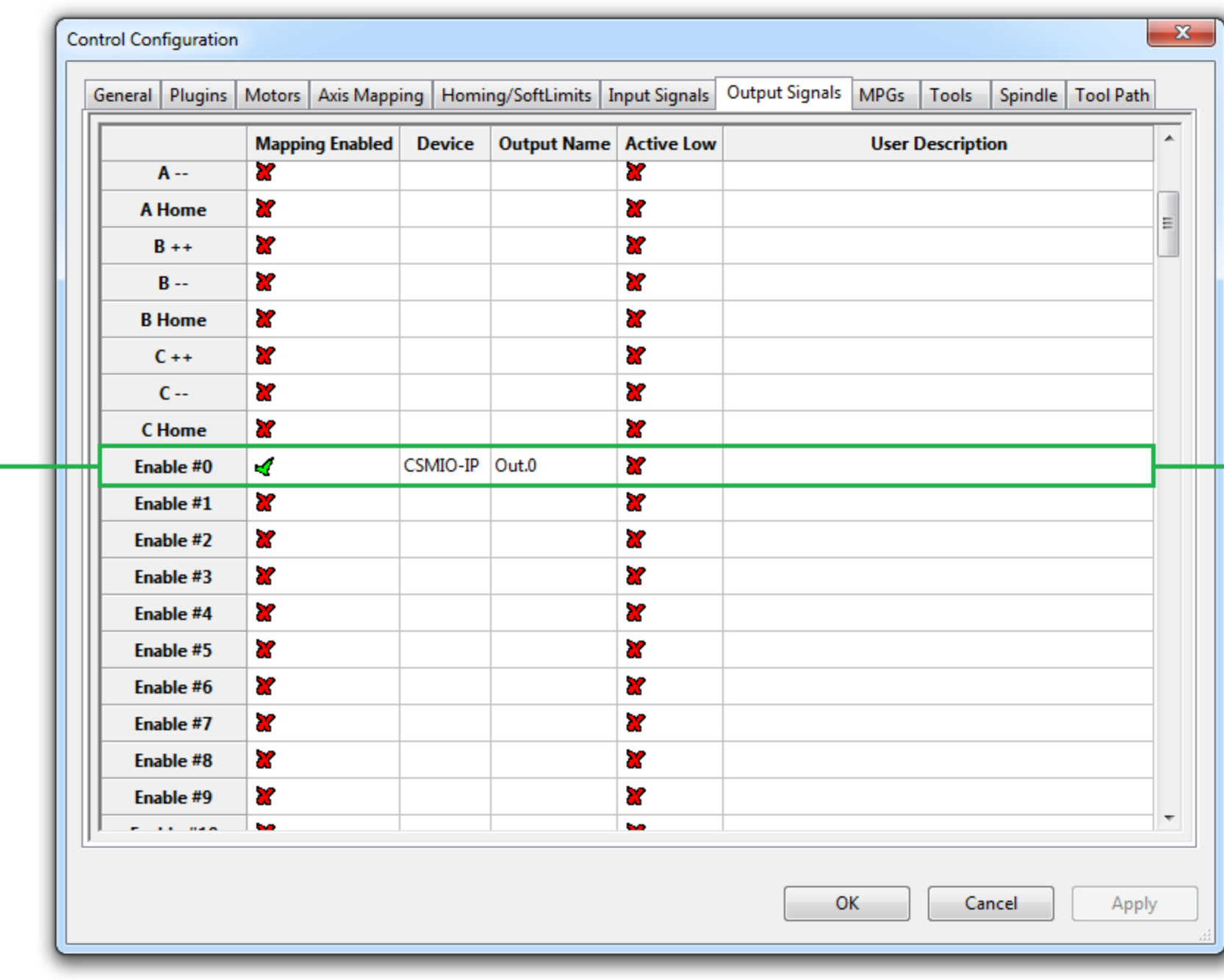
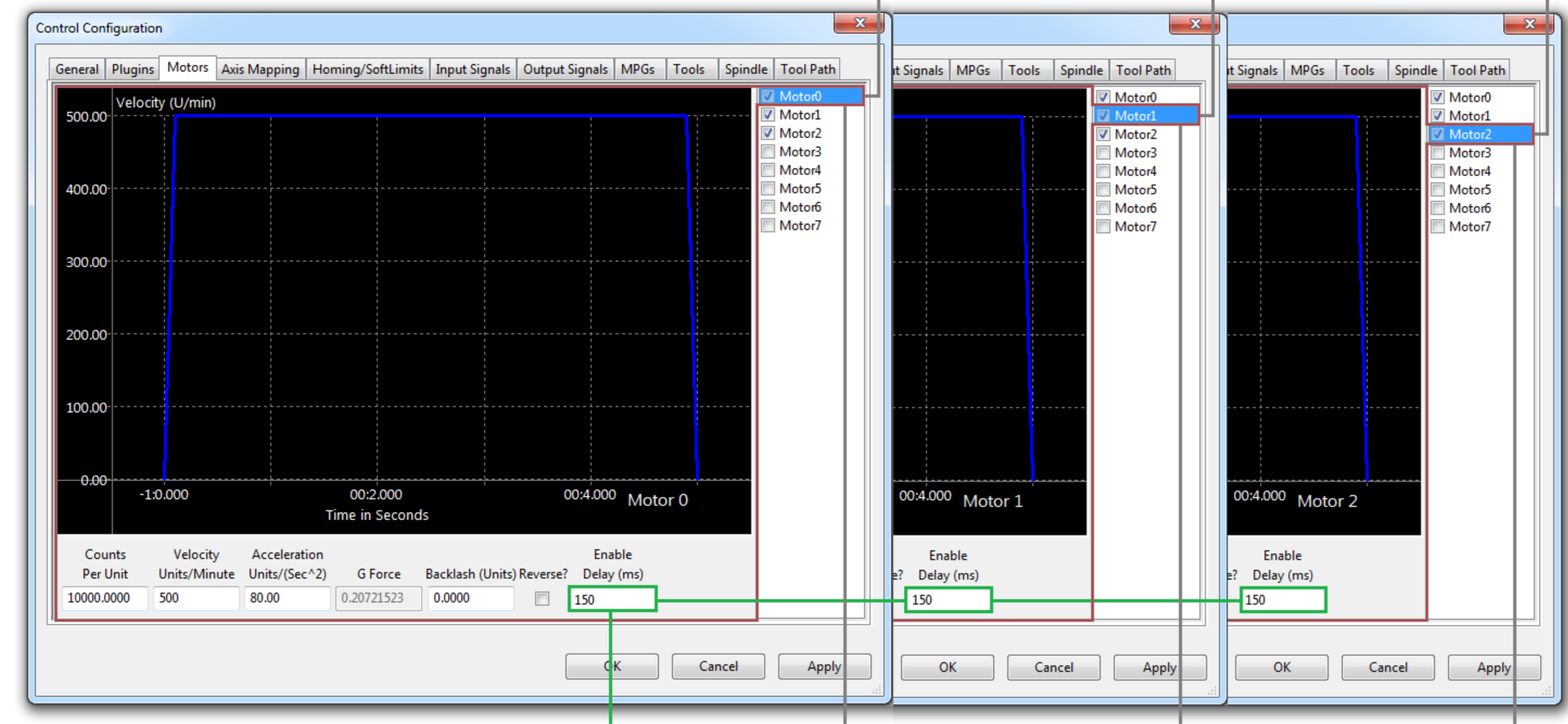
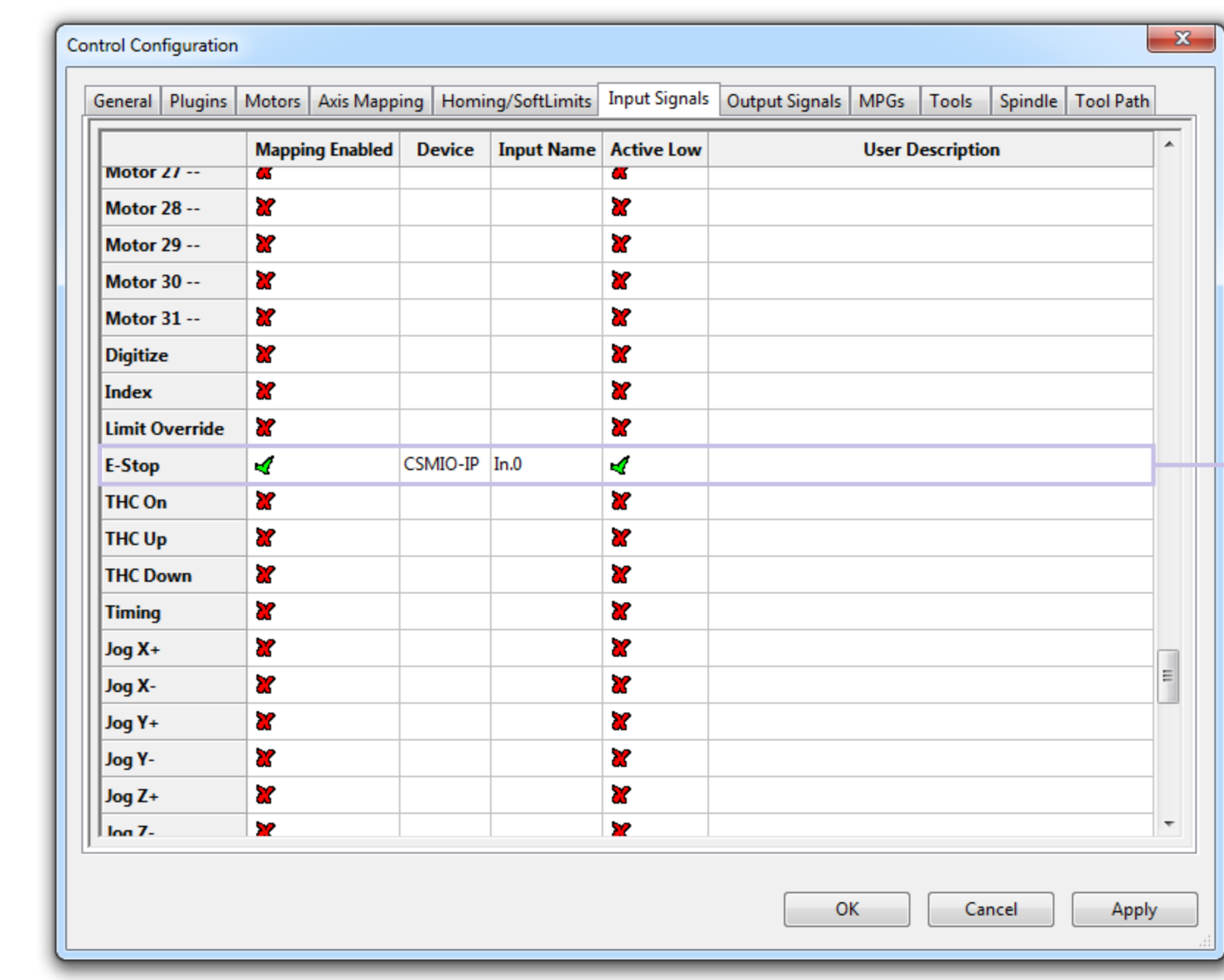
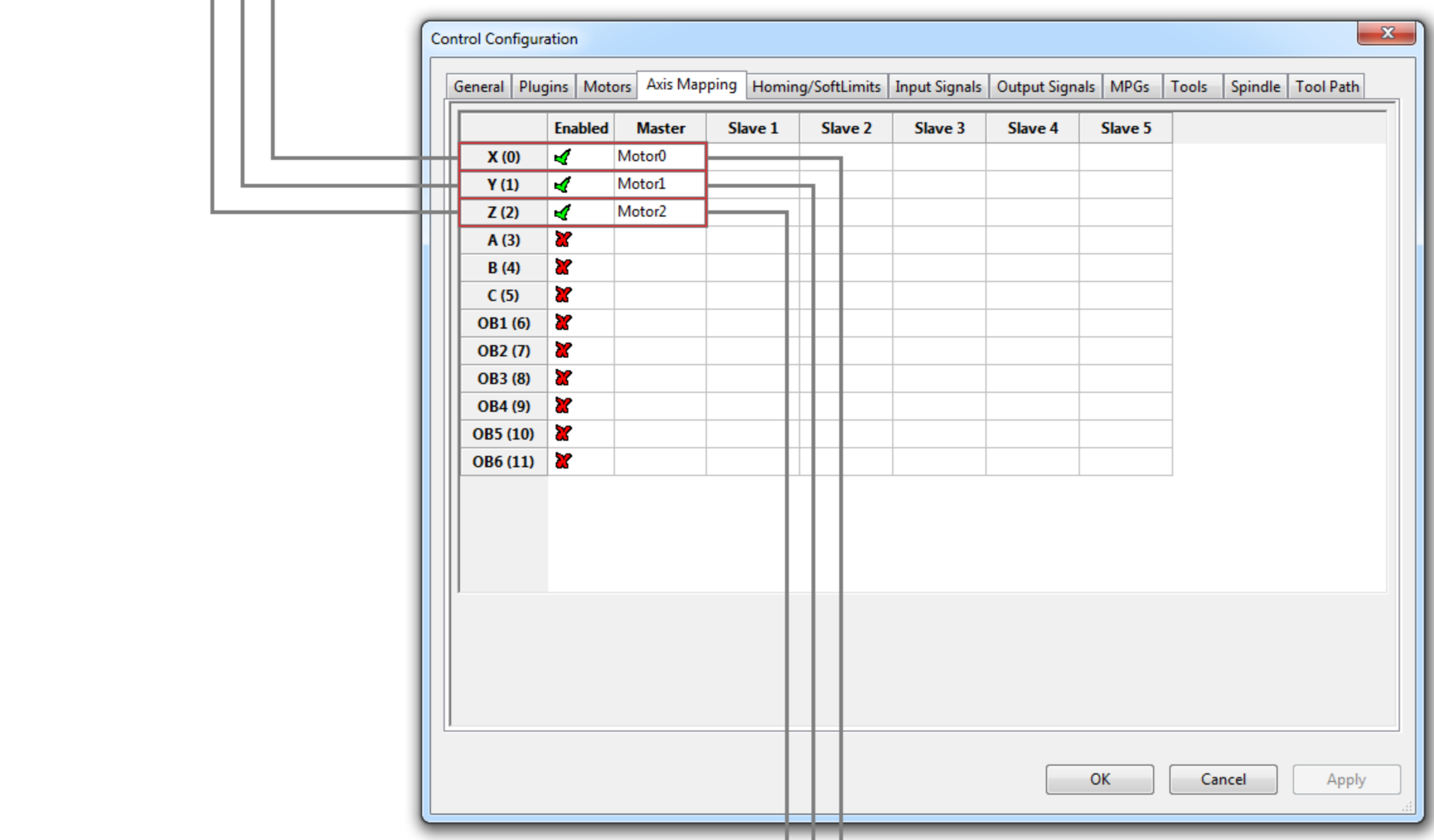


TRIO DX3



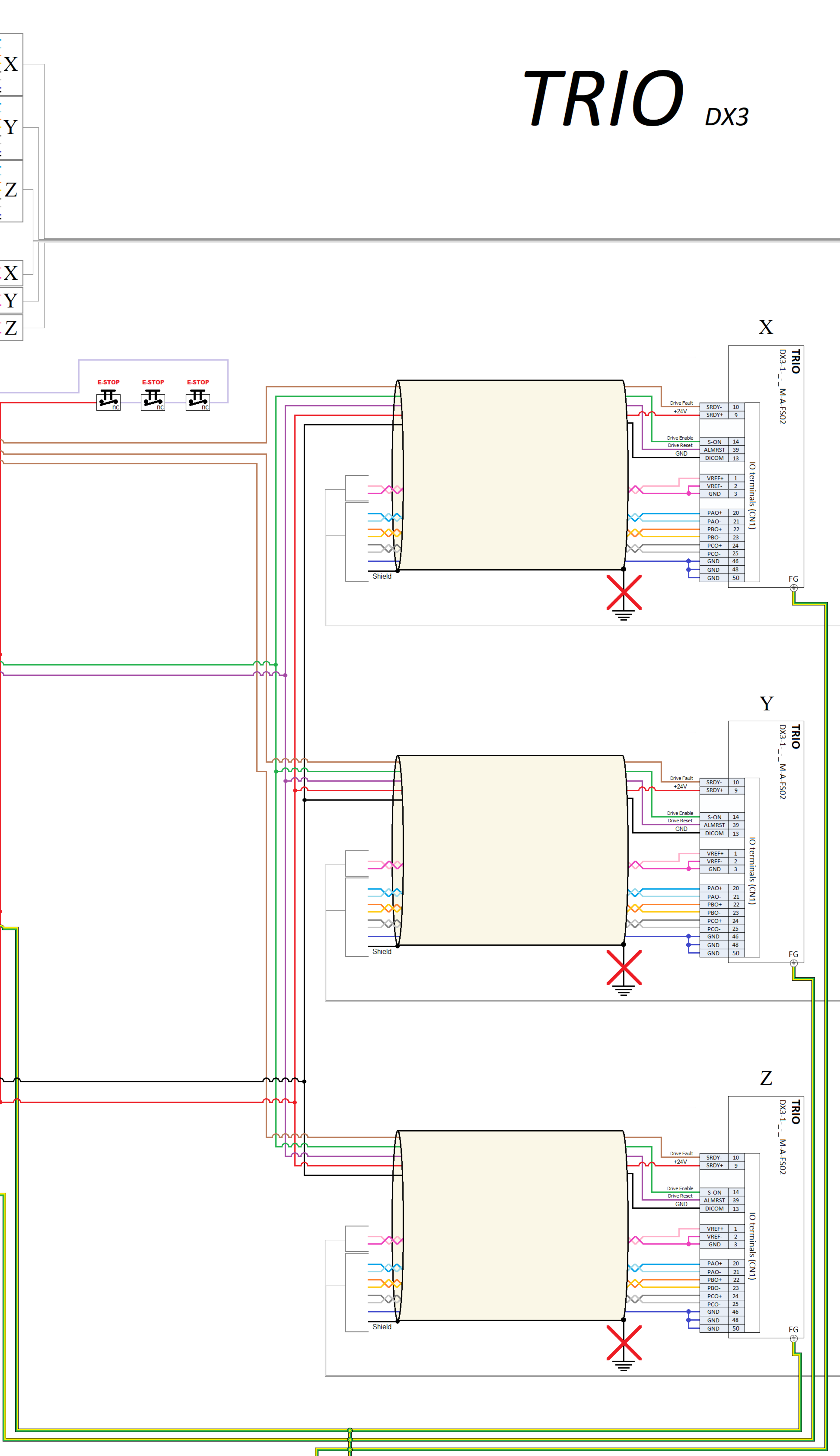
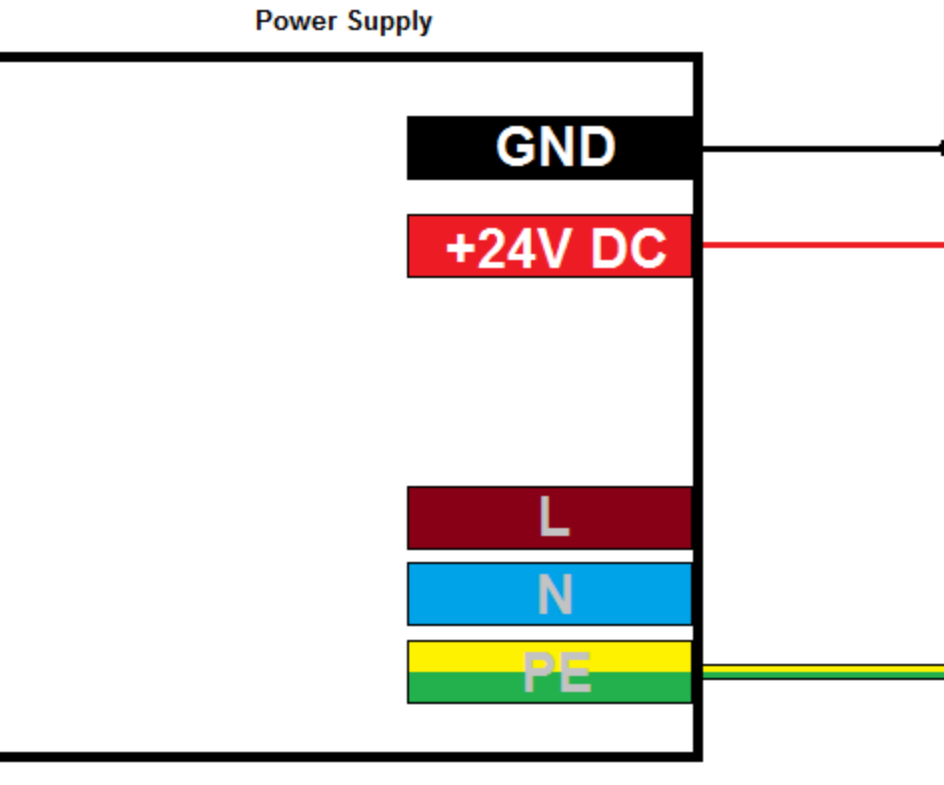
Encoder inputs connector (0 / 1 / 2)	Pin number	Description
1	Enc. CH0 A+	
18	Enc. CH0 A-	
2	Enc. CH0 B+	
15	Enc. CH0 B-	
3	Enc. CH0 I+	
16	Enc. CH0 I-	
17	GND	
5	Enc. CH1 A+	
18	Enc. CH1 A-	
6	Enc. CH1 B+	
19	Enc. CH1 B-	
7	Enc. CH1 I+	
20	Enc. CH1 I-	
21	GND	
9	Enc. CH2 A+	
22	Enc. CH2 A-	
10	Enc. CH2 B+	
23	Enc. CH2 B-	
11	Enc. CH2 I+	
24	Enc. CH2 I-	
25	GND	

Analog inputs/outputs connector	Pin number	Description
1	Analog output CH0 (V/10V)	
14	GNDCH0	
2	Analog output CH1 (V/10V)	
15	GNDCH1	
3	Analog output CH2 (V/10V)	
16	GNDCH2	

Digital inputs connector (0-11)	Pin number	Description
1	Input 0 (+)	
2	Input 1 (+)	
3	Input 2 (+)	
4	Input 3 (+)	
14	Input 0 (-)	
15	Input 1 (-)	
16	Input 2 (-)	
17	Input 3 (-)	

Digital outputs connector (0-15)	Pin number	Details
1	24V power supply for D-3 outputs	
2	Output 0	
3	Output 2	
14	Power supply 0V for D-3 outputs	

Power connector	Pin number	Description
1	Power -24V DC	
2	GND	
3	ground	



Mach4

To the metal housing
Do metalowej obudowy

Earth Bars
Listwa uziemiająca

Earth / PE